



我们提供定制化的真空系统整体解决方案和服务，帮助客户以更经济、更高效、更环保的方式，持续稳定地制造其产品。



改进产品是UNiGY的持续目标。设计和规格如有变化，恕不另行通知或受到约束。

ABOUT US

优尼捷工业有限公司创建于2019年,总部位于新加坡,在河南省洛阳市建有生产和试验基地。

优尼捷坚持可持续发展理念,以“打造更可靠的无油气体装备,持续满足更洁净的工艺需求”为使命,实施“四柱一体双驱动”持续健康的质量管理模式,良好的企业形象、完善的品质保障、稳定的交付体系和持续改善的成本控制,使得优尼捷UNiGY在无油气体过程装备市场上声名鹊起,受到国内外客户的认可,是德国Leybold授权经销商和授权维修商。我们提供定制化的全封闭无油工艺气体压缩机和干式螺杆真空系统整体解决方案和服务,帮助客户以更经济、更高效、更环保的方式,持续稳定地制造其产品。

主要产品和服务:

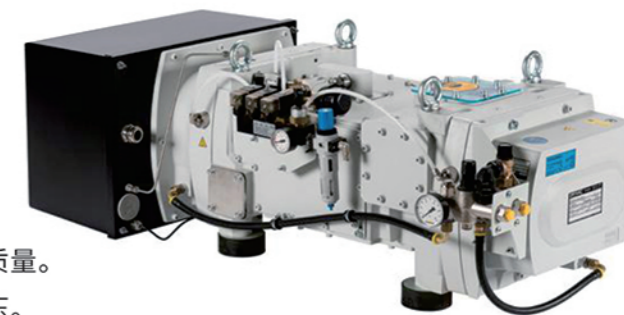
全封闭无油工艺气体压缩机、干式螺杆真空泵、油式旋片真空泵、罗茨泵、真空系统、真空测量计、检漏仪、真空过滤器、气液分离器、真空附件(管路,阀门)等。

公司主导产品已广泛应用于电力、化工、制药、食品、纺织、汽车及锂电、风电、光伏等行业,成为备受客户信赖的无油气体过程装备整体解决方案服务商。

锂电工艺

合浆脱气

合浆工序中对电极浆料进行真空脱气,才能实现极卷涂覆的高质量。合浆脱气的工艺压强,要高于所用溶剂相应温度下的饱和蒸气压。



极片/电池真空干燥

极卷/电池在前段生产工序中残存的溶剂和湿气,必须进行真空干燥处理,以实现最低水含量。后段生产工序在干燥间内进行。

电解液真空充注/化成后真空脱气

注入电解液之前,电池内需抽真空。电池化成结束后的真空脱气处理。



检漏

氮质谱检漏可以提高电池检漏的精度和效率。单个电池的密封程度可能会影响整个电池组的安全。电池的泄露率很大程度上决定了电池的使用寿命。

工艺的挑战

粉尘防和工艺压强控制。

为实现最低含水量,真空泵须提供低极限压强高水蒸气处理能力和全压强范围的高抽速。

真空泵要适合高低压强频繁切换的操作特点。

泵能耐受溶剂气氛的影响。

检漏设备必须能检测到非常微小的泄漏

检漏仪必须能支持吸枪模式以便定位测漏,帮助改善工艺。



技术参数

技术参数		DS65	DS100	DS200	DS300	DS500	DS700	DS800	
最大抽速	m ³ /h	65	100	210	280	460	650	800	
极限压强	mbar	<0.01			5×10 ⁻³				
额定功率	kW	1.5	2.2	7.5	7.5	11	15	19.6	
极限压力下的功耗	kW	/	/	4.1	4.5	4.4	7.0	7.5	
电源电压	V	50Hz, 380±10%, 3ph							
噪音(极限压强, 含消声器)	dB(A)	65							
氮气用量	L/min	21	65	65	65	107	107		
冷却方式		风冷			水冷				
冷却水温度范围	°C	/			5-35				
冷却水量	L/min	/			8	8	8	7.5	10
入口/出口		KF40		DN65 pn6		DN65 pn6	DN100 pn6		
		G1 1/2 "		KF40		ISO-K 63	ISO-K 63		
重量	kg	180	200	470	600	700	700		
外形尺寸(长×宽×高)	mm	900×720×1200	1100×720×1200	1200×750×1400	1300×750×1400	1300×1100×1800			

技术参数		DS1800		DS2000	DS3000			
		50Hz	60Hz	50Hz	50Hz	60Hz	80Hz	100Hz
最大抽速	m ³ /h	1300	1560	1763	2160	2523	3174	3731
极限压强	mbar	≤7.5×10 ⁻⁴		≤5×10 ⁻⁴	5×10 ⁻⁴			
额定功率	kW	9		22.5	22.5	23.5	24	24.5
极限压力下的功耗	kW	4.6	5	7.5	7.7	7.9	8.1	8.3
电源电压	V	50HZ, 380±10%, 3ph						
噪音(极限压强, 含消声器)	dB(A)	65		72	65			
氮气用量	L/min	20-60		107	107			
冷却方式		水冷		水冷+风冷	水冷			
冷却水温度范围	°C	15-30		5-35	5-35			
冷却水量	L/min	3-8		7.5	9.7			
入口/出口		ISO-K 160		DN150 pn6	DN250 pn6			
		KF40		ISO-K 63	ISO-K 63			
重量	kg	700		1500	1500			
外形尺寸(长×宽×高)	mm	1370×450×930		1600×1100×2200	1600×1400×1345			

技术参数

技术参数		DS4400			DS7000		
		50Hz	60Hz	80Hz	50Hz	60Hz	70Hz
最大抽速	m ³ /h	3591	4192	5116	5277	6062	6768
极限压强	mbar	5×10 ⁻⁴					
额定功率	kW	26/33.5					
极限压力下的功耗	kW	7.3	7.4	7.5	7.6	7.7	7.8
电源电压	V	50HZ, 380±10%, 3ph					
噪音(极限压强, 含消声器)	dB(A)	65					
氮气用量	L/min	107					
冷却方式		水冷					
冷却水温度范围	°C	5-35					
冷却水量	L/min	13.2					
入口/出口		DN250 pn6			DN320 pn6		
		ISO-K 63			ISO-K 63		
重量	kg	1500			2000		
外形尺寸(长×宽×高)	mm	1600×1200×1400			1600×1400×1800		

您的期望:

- ✓ 系统适用性
- ✓ 运行成本低
- ✓ 占地面积小
- ✓ 自动保护, 功能齐全

我们的解决方案

- 性能出色, 可以用于腐蚀性环境
- 高的能效
- 模块设计, 可以水平或垂直组合安装
- 集成控制器监控主要运行参数, 智能版设备标配触摸屏显示和智能网口。



应用&设备>>

- 工业和服务分别应用
- 罗茨、旋片、螺杆等真空设备和系统
- 真空包装设备
- 真空炉
- 测流和罗茨风机
- 真空吸盘
- 入口吸附过滤器
- 食品行业
- 木工业
- 气动设备
- 印刷工艺
- 医疗&医院
- 活塞和压缩机的远程安装
- 造纸工艺
- 污水曝气
- 陶瓷行业
- 真空通风
- 化工行业
- 工厂自动化设备
- 捡漏系统
- 特殊需求

为您的设备选择更好的过滤器>>

A: 已知接口&流量

B: 1.选择合适的接口然后核对整套产品 m^3/h 流量,和您需求的风量做对比。注意:整套 m^3/h 流量是基于30m/sec或者6,000FPM在给定的一个接口尺寸内尽可能小的降低阻力,当您需求的风量大于整套的流量时候,出气口的阻力就会增加,在这个情况下请根据风量选择滤芯。

C: 选择滤芯: 滤芯的选择基于应用的杂质的多少。

标准滤芯的材质为:

应用轻重程度描述: 正常维护检查和适当的服务是必须的,实际运用表现受应用的轻重程度的影响。

工业级=干净的工厂或者干净的外部环境-小尺寸滤芯可以满足需求。

重型=脏的工厂,污水处理-推荐使用中到大号的滤芯。

超重型=陶瓷、炼钢、塑料或者粉末材料输送-推荐最大号的滤芯。

聚酯: 绝大部分普通运用,含少量水汽&油气的空气
纸: 大部分干气体,相对平缓的流量运用
当您需求的流量和接口尺寸相符合时:

- 1.根据应用环境的轻重程度可以选择多级滤芯(应用轻重程度请见下面的描述)
- 2.根据预计的环境程度选择合适的滤芯

D: 当需求的风量大于整套的设计流量或者接口尺寸未知:

- 1.核对需求的风量和设计的滤芯的设计风量
- 2.重新核实应用的轻重程度和滤芯的放大系数
- 3.选择接口尺寸

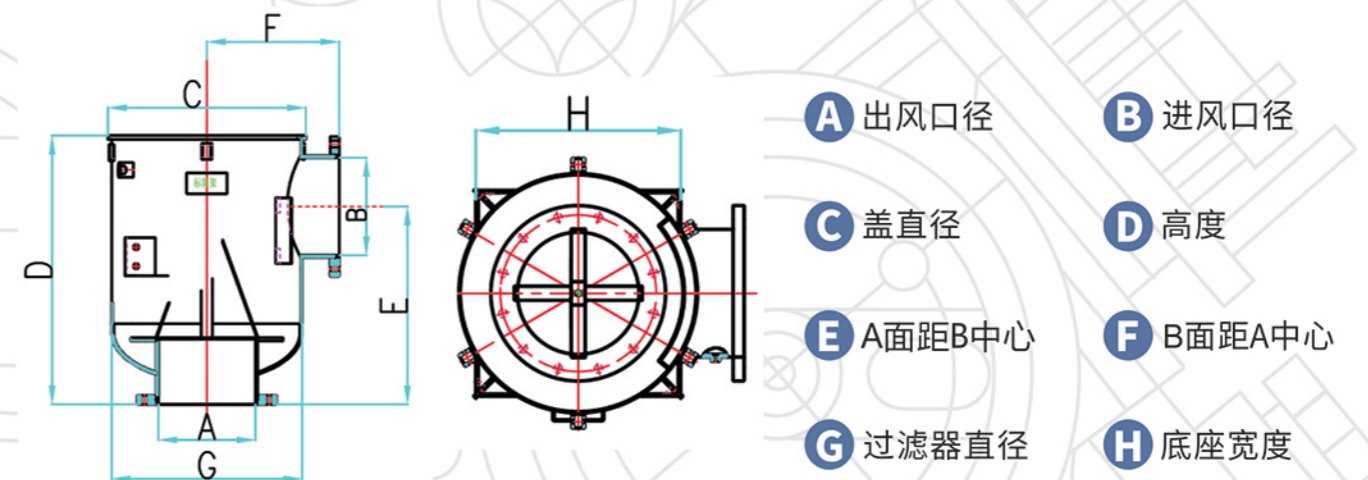


滤芯的维护>>

当优尼捷的滤芯的压差超过3.7~5kPa 的时候,滤芯就需要清洗或者更换。任何清洗而不是更换滤芯的决定完全取决于现场的操作人员。由杂质通过滤芯或者压降超过需求造成的后果是操作人员的责任。

注意:一旦滤芯清理过了,整个滤芯的工作性能就改变。经过后来的清洗滤芯的初始压差要比原始的初始压差要高。每经过一次清理,滤芯的初始压差都会上升。无论如何,滤芯的初始压差需要低于3.7kPa。被清洗过的滤芯一旦其起始压差大于5kPa,我们就需要更换新的滤芯。对于许多设备,最大允许的差压取决于设备在其设计的最大工作能力时的压差。无论如何,操作人员应该避免压差大于设备允许的最大压差。

入口真空过滤器-“F”系列



优点

- 大容量存尘量便于现场清理设计,尤其是水平或者垂直安装时
- 低阻力结构设计

应用&设备>>>

- 真空泵系统
- 抽气过滤器
- 真空升降机
- 鼓风机
- 真空烤炉
- 灰尘处理
- 化学加工
- 气动传输系统

特点>>>

- ISO不锈钢法兰接口
- 高导气/低阻设计
- 全钢外壳加表面喷塑处理
- 建议维护重型T螺栓结构
- 额外辅助安装支架
- 吊装环
- 铭牌

技术说明>>>

- 真空漏率:1x10mbarl/sec
- 温度(连续的):min-26°C(-15°F)max 104°C(220°F)
- 当滤芯超过原始压差3.7-5kpa的必须更换滤芯
- 聚酯:99%+@5微米
- 纸:99%+@2微米

序号	抽速 m³/h	规格型号	外形尺寸mm								重量 kg	替换滤芯
			A	B	C	D	E	F	G	H		
01	50	3102010015	4分标准(内丝)	4分标准(内丝)	100	90	53	50	60	/	1.55	3102050071
02	100	3102010008	1.2寸标准(内丝)	1.2寸标准(内丝)	145	110	70	72.5	105	/	2.00	3102050073
03	200	3102010010	1.2寸标准(内丝)	1.2寸标准(内丝)	185	170	115	92.5	145	/	2.42	3102050072
04	200	3102010011	1.5寸标准(内丝)	1.5寸标准(内丝)	100	170	115	92.5	145	/	2.42	
05	400	3102010012	2寸标准(内丝)	2寸标准(内丝)	225	258	125	112.5	185	/	4.42	3102050069
06	800	3102010016	ISO-K 100 真空法兰	ISO-K 100 真空法兰	373	430	219	225	308	/	22.64	3102050070
07	2000	3102010009	DN150pn6 法兰	DN150pn6 法兰	470	758	519.5	305.5	410	380	58.44	3102050075
08	5000	3102010013	DN250pn6 法兰	DN250pn6 法兰	532	783	530	354	508	440	88.72	3102050046

气液分离器

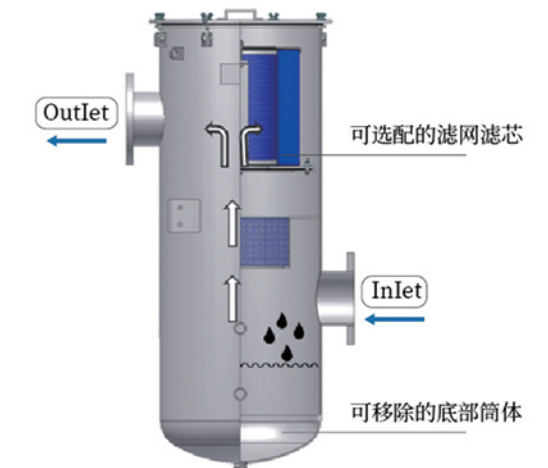


工作原理

- 进气口气体携带大量有害液体和颗粒进入系统,经过复杂的机械运动和气体流向改变而被分离
- 大颗粒杂质被沉降并被收集在壳体底部
- 内部的浮球会随着液面的上升而上升,当浮球到达最高面的时候,将切断气流,从而保证设备不遭到损坏

优点

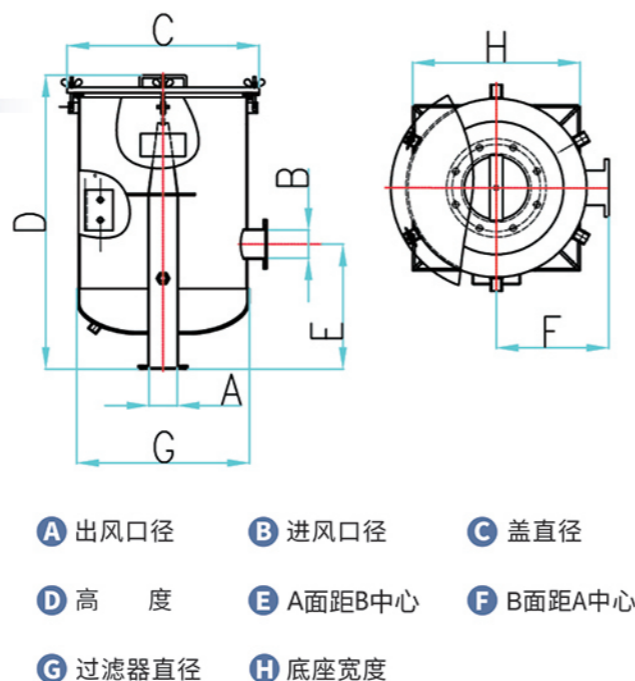
- 阻止了液体和残渣对设备和阀门的损坏
- 简便可观察的透明外壳
- T型结构最大化减少管道成本
- 紧凑空间的小巧设计



气液分离器

特点

- 高强度耐碎的聚碳酸酯的材质外壳
- 抗腐蚀铝铸端盖带内部挡板设计
- 端盖顶部安装支架辅助结构
- 不锈钢紧急关止浮球
- 标准卡箍T型螺栓设计
- 温度: max125°C(257°F)
- “1/2”排污口
- 2寸-4寸标配“1/4”压差表接口



选型

- 液位口/液位开关
- 端盖保护处理: 环氧, PTFE、涂层等
- 严峻工作环境碳钢外壳可选
- 标准配置的附件选项
- 压差表

序号	抽速 m³/h	规格型号	外形尺寸 mm								重量 kg	替换滤芯
			A	B	C	D	E	F	G	H		
01	800	3102020008	ISO-K 100 真空法兰	ISO-K 100 真空法兰	329	710	283	232	308	/	35.66	3102050048
02	800 (CNC)	3102020006	DN 100 真空法兰	DN 100 真空法兰	375	548	206	260	375	/	22.64	3102050070
03	200	3102020007	HG-DN150 pn6 法兰	HG-DN150 pn6 法兰	470	848	360	325	410	380	62.44	3102050047

售后服务

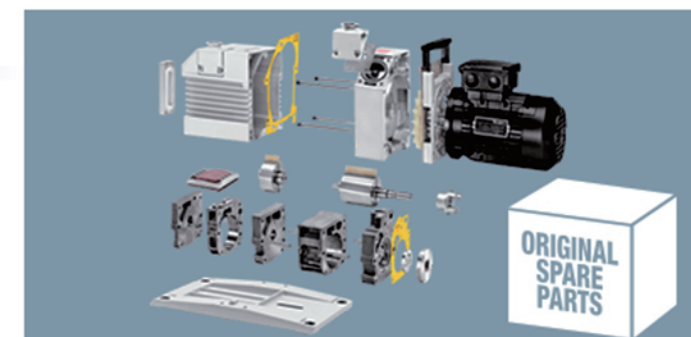
优尼捷为您提供全天候的服务承诺,我们在全国范围内拥有强大的服务网络,在江苏南京、河南洛阳、云南昆明、甘肃金昌设有4个维修车间,一支拥有丰富专业技能的工程技术团队,随时为您提供高效率、具有创造力的服务解决方案,使您的系统时刻保持理想的状态。

您的期望:

- ◇ 本地化服务
- ◇ 停机维护时间短
- ◇ 合理的维修费用

我们的解决方案

在现场或我们的服务中心维护和维修
 备品库
 备用泵
 安装和培训
 跨品牌维修
 定制维护保养合同
 去污染服务
 真空计校准服务



24小时服务热线: 400 613 7916